



PROCLAD FASADTILLBEHÖR

KOMPLETT SORTIMENT AV TILLBEHÖR TILL
VENTILERADE FASADSKIVOR



PROCLAD SCANDINAVIA | WWW.PROCLAD.SE | INFO@PROCLAD.SE | +46 723 41 41 46

“Välkommen till PROCLAD! Vi är din personliga totalleverantör av tillbehör till ventilerade fasadskivor. Tveka inte att ringa eller maila oss om du har frågor.”



Sander Pruijssers

Sales & Owner

+46 723 41 41 46

sander@proclad.se

www.proclad.se

HEJ, VAD KUL ATT DU ÄR INTRESSERAD AV VÅRT BREDA SORTIMENT AV FASADTILLBEHÖR!

Mitt namn är Sander Pruijssers och jag driver PROCLAD Scandinavia. Vår målsättning är att underlätta montering av ventilerade fasadskivor. I ca 10 år har jag arbetat som bland annat produkt- och försäljningschef hos två olika leverantörer av ventilerade fasadlösningar och har där igenom en gedigen erfarenhet av försäljning och teknisk rådgivning av många fasadprojekt med olika underkonstruktioner, fasadskruvar, profiler och monteringsätt. Ofta har jag då upplevt att leveranstider för till exempel lackerade fasadskruvar varit (för) långa, eller att en viss hörnprofil eller avslutningsprofil inte smidigt kunnat levereras i en specialkulör.

PROCLAD är en ung och flexibel serviceorienterad totalleverantör med företagsidén att sälja marknadens mest kompletta sortiment av infästningar, tillbehör och monteringsverktyg till ventilerade fasadskivor. Våra fasadtillbehör är utvecklade för användning till en bred skala av fasadskivor, såsom fibercement (tex Cembrit, Ivarsson, Swiss Pearl mm), högtryckslaminat (HPL) (tex Vink Trespa, Formica Vivix, Fundermax), Steni Colour, ROCKPANEL och Alucobond.

Genom ett intensivt samarbete med Europas och världens ledande tillverkare och leverantörer av fasadskruvar, popnitar, aluminiumprofiler och EPDM-gummiband, samt leverantörer av innovativa verktyg för en snabbare och enklare montering och bearbetning av fasadskivor, erbjuder vi ett komplett sortiment med oanade möjligheter. I kombination med stora lagervolymer, hög flexibilitet, korta leveranstider, fokus på kundservice och högkvalitativa produkter med konkurrenskraftiga priser är vår målsättning att vi tillsammans med skivleverantörer, bygg-återförsäljare och entreprenörer kan öka användningen av ventilerade fasadskivor.

Ska det vara enkelt? Då ska det vara PROCLAD!

Välkommen att höra av dig - vi har mycket att erbjuda!

Med vänliga hälsningar,

Sander Pruijssers
+46 723 41 41 46
sander@proclad.se

- ✓ Konkurrenskraftiga priser
- ✓ Snabba leveranser
- ✓ Hög kvalitet i kombination med stor flexibilitet
- ✓ Ett komplett sortiment, kunskap och trevlig service

KOMPLETT SORTIMENT AV FASADTILLBEHÖR SAMLAT PÅ ETT STÄLLE!

PROCLAD är specialist och totalleverantör av tillbehör till ventilerade fasadskivor. Tack vare en lång erfarenhet inom projektering och rådgivning kring montering av ventilerade fasadskivor kan vi erbjuda rätt tillbehör till ert projekt.

INNEHÅLLSFÖRTECKNING

1. FÄSTDON	SIDA 4-7	4. BEARBETNING SKIVOR	SIDA 21
1.1 Färgade fasadskruvar i valfri RAL-kulör		Sågblad Fibercement/Högtryckslaminat mm	
1.2 Färgade popnitar i valfri RAL-kulör		Skivsax för dammfri sågning av fiberskivor	
1.3 Färgade spik i valfri RAL-kulör		5. MONTERINGSCLIPS	SIDA 22
2. EPDM- & FOGBAND	SIDA 8	Trespa Meteor Clips för klinkbeklädnad	
EPDM-band (valfri bredd)		Ivarsson Cedral Click Clips	
EPDM-band – Självhäftande (valfri bredd)		6. MONTERINGSVERKTYG	SIDA 23
Gummiband med rillor		PROCLAD SOLO KLINK – Panelhållare	
EPDM Softtape		> För "one-man" montering av 8 mm fasadskivor på klink	
3. ALUMINIUM PROFILER	SIDA 9-20	PROCLAD SOLO DISTANS – Hållare för fasadskivor	
3.1 Skarv- och fogprofiler		> För "one-man" montering av 8 mm fasadskivor med inbyggd	
3.2 Dropplis		distanshållare	
3.3 Hörnprofiler			
3.4 Avslutningsprofil			
3.5 Drivvattenprofil			
3.6 Startprofiler Cedral Click och ROCKPANEL			
3.7 Ventilationsprofiler/sockelsäkring plast och alu			

STOLTA PROCLAD PARTNERS:

Vi tror på långa relationer, såväl med våra kunder som med våra leverantörer. Med stolthet presenterar vi nedan våra viktigaste leverantörer:



1.1 PROCLAD FÄRGADE FASADSKRUVAR

► Fasadskruv till trä

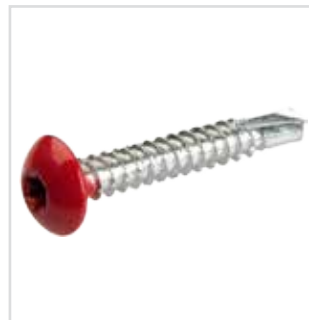
(7136 SERIES)



- Användning: Fibercement och högtryckslaminat monterad på träläkt.
- Rostfri, A4
- Dimension: 4,8x38 mm
- Diameter skruvhuvud: 12 mm
- Levereras i valfri kulör.

► Fasadskruv till stål

(7126 SERIES)



- Användning: Fibercement och högtryckslaminat monterad på min. 1,0 mm ställäkt.
- Bi-metall med borrarpspets
- Låggullrigt huvud
- Rostfri, A2
- Dimension: 4,8 x 29 mm
- Diameter skruvhuvud: 12 mm
- Levereras i valfri kulör.

► Fasadskruv EQUITONE fibercement

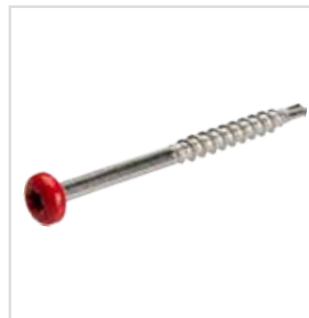
(7144 SERIES)



- Användning: EQUITONE Fibercement monterad på träläkt.
- Original EQUITONE-fasadskruv enligt ETA-godkännande med extra platt skruvhuvud.
- Rostfri, A4
- Dimension: 4,8x38 mm
- Diameter skruvhuvud: 15 mm
- Levereras i valfri kulör.

► Siding självborrande fasadskruv till trä

(7152 SERIES)



- Används till: Synlig infästning av Sidings Fibercementpaneler (Ivarsson Cedral (Ivarpanel), Cembrit HardiePlank)
- Rostfri, A2
- Dimension: 4,8x38 mm
- Diameter skruvhuvud: 12 mm
- Levereras i valfri kulör.



KULÖRER DATABAS

Tack vare vår långa erfarenhet och nära samarbete med skivleverantörer har vi byggt upp en databas med 100-tals kulörer som matchar fasadskivornas närmaste RAL eller NCS-färger! Vi lagerför dessutom fasadskruvar i ett stort antal kulörer för snabb leverans.



1.1 PROCLAD FÄRGÅDE FASADSKRUVAR

► Betong-isoleringskruv

(7200 SERIES)



- Användning: Brandsäker montering av träullplattor i betong. Betong ska förborras med diameter 6 mm
- Härdad stål galvaniserat
- Levereras blank eller i valfri kulör.
- Dimension: 7,3x25 upp till 7,3x150 mm
- Diameter skruvhuvud: 16 mm

► Rockpanel Fasadskruv till stål

(7126 SERIES)



- Bimetall med borrspets
- Användning: ROCKPANEL monterad på ställakt
- Rostfri, A4 Bimetall
- Levereras i valfri kulör.
- Dimension: 5,5x35 mm
- Diameter skruvhuvud: 12 mm

► Topdrill SQD fasadskruv till trä

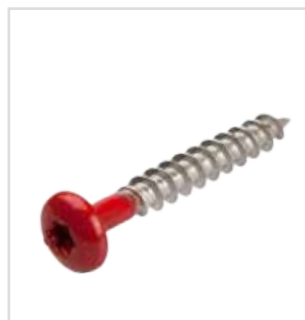
(7149 SERIES)



- Används till: Infästning av Sidings Fibercementpaneler (Ivarsson Cedral, Cembrit HardiePlank fibercement)
- Självborrande borrspets
- Rostfri 410/A2
- Levereras blank eller i valfri kulör.
- Dimension: 4x45 mm
- Diameter skruvhuvud: 8 mm

► Rockpanel Fasadskruv till trä

(7122 SERIES)



- Användning: ROCKPANEL monterad på träläkt
- Rostfri, A4
- Levereras i valfri kulör.
- Dimension: 4,5x35 mm
- Diameter skruvhuvud: 9,5 mm



1.2 PROCLAD FÄRGÅDE FASADSPIK

► Fasadspik platt skalle

(7110 SERIES)



- Rostfri A4
- Levereras i valfri kulör.
- Dimension: 2,9x25 upp till 2,9x65 mm
- Diameter skalle: 6 mm

► Fasadspik, platt skalle, bandad

(7110 SERIES)



- Rostfri A4
- Bandad, 15 gr, 200 st
- Levereras i valfri kulör.
- Kontakta oss för dimensionerna

► Fasadspik rund skalle

(7114 SERIES)



- Rostfri A2
- Levereras i valfri kulör.
- Dimension: 2,6x25 upp till 2,6x65 mm
- Diameter skalle: 6 mm

► Fasadspik, lågkullrig skalle, bandad

(7114 SERIES)



- Rostfri A2
- Bandad, 15 gr, 200 st
- Levereras i valfri kulör.
- Kontakta oss för dimensionerna





1.3 PROCLAD FÄRGADE POPNITAR

LACKERADE POPNITAR ROSTFRI/ROSTFRI*

(7154 SERIES)



- Användning: Montering av fasadskivor på stål eller aluminium
- 5x14 mm: klämområde: 5-9 mm
- 5x16 mm: klämområde: 9-12 mm
- 5x18 mm: klämområde: 11,5-13,5 mm
- Övriga dimensioner kan levereras på förfrågan. Levereras i valfri kulör.



2. PROCLAD FOGBAND / EPDM-BAND

▶ EPDM-band

EPDM-band – till träreglar



- Kulör: Svart*
- Levereras i valfri bredd, standard 100 mm
- Tjocklek: 0,5, 0,75 och 1,0 mm
- Rulle a 40 meter

*Vitt EPDM-band på förfrågan.

▶ Gummiband med rillor

Gummiband med rillor



- Kulör: Svart
- Bredd: 36, 45,60 och 90 mm
- Rulle a 50 meter
- Andra dimensioner på förfrågan

*Rekommenderas inte vid tunna fasadskivor

▶ EPDM-band – Självhäftande

Till stål- och träreglar



- EPDM-band- Självhäftande
- Kulör: Svart
- Levereras i valfri bredd, standard 100 mm
- Tjocklek: 0,5 och 0,75 mm
- Rulle a 20 meter

▶ Soft EPDM fogband – Självhäftande

Soft EPDM-fogband – Självhäftande – till stålreglar



- Kulör: Svart
- Tjocklek: 3 mm (reducerbar till 0,5 mm)
- Bredd: 36, 60 och 100 mm
- Rulle a 50 meter
- Andra dimensioner på förfrågan

3. PROFILER TILL VENTILERADE FASADER

PROCLAD har i samarbete med aluminiumtillverkare över hela världen möjlighet att leverera nästintill alla möjliga profiler. Vi levererar dessutom fasadprofiler i valfri RAL- eller NCS-kulör. Lackering sker i enlighet med det internationella kvalitetssystemet "QUALICOAT".

En översikt av PROCLADs möjligheter för aluminiumprofiler:

- 3.1 Skarv- och fogprofiler
- 3.2 Dropplis
- 3.3 Hörnprofiler
- 3.4 Avslutningsprofil
- 3.5 Vattendrivningsprofil
- 3.6 Startprofiler Ivarsson Cedral, Cedral Ivarclick och ROCKPANEL
- 3.7 Ventilationsprofil/sockelsäkring

Projekt: PSAB – Göteborg

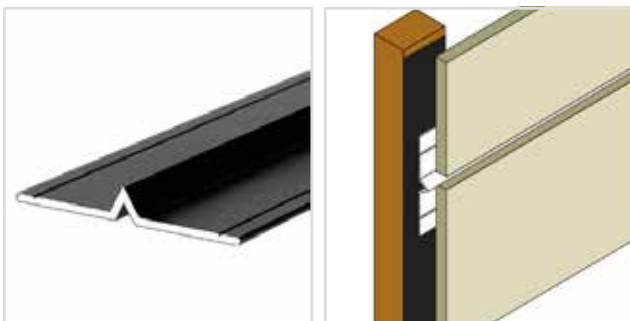
PROCLAD Fogprofil HV i kulör RAL 1013



3.1 SKARV- OCH FOGPROFILER

▶ PROCLAD Fogprofil HV

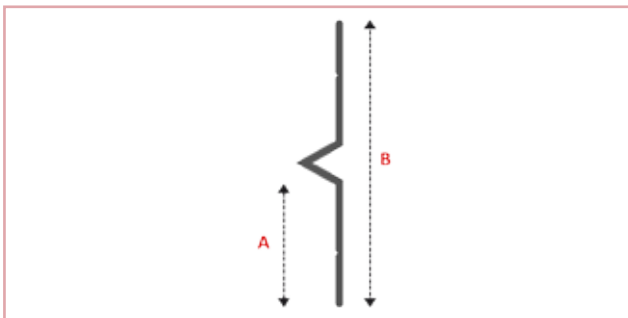
(7176 SERIES)



Användning:
Fogprofil till horisontella och vertikala skarvar. Rekommenderad fogbredd: 6-10 mm.

Rekommenderad skivtjocklek: 8 -10 - 12 mm

Standardkulör: Svart anodiserad*
*Kan även levereras i valfri RAL/NCS-kulör



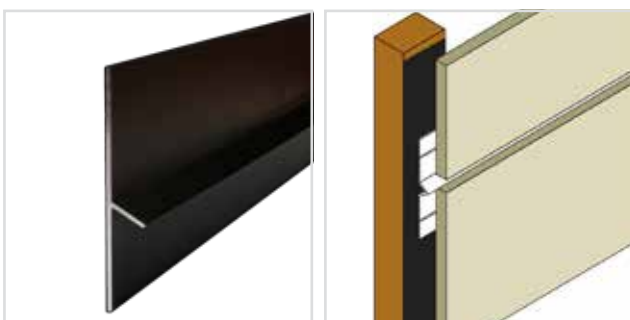
Dimensioner:
A: 31/13 mm
B: 70/30 mm

Längd: 3055 mm



▶ PROCLAD Vattenavvisningsprofil 120 grader

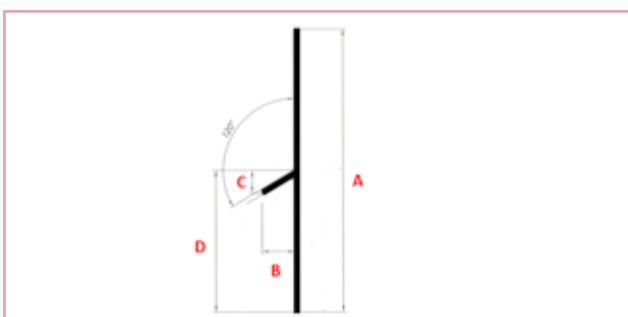
(7176 SERIES)



Användning:
Vattenavvisningsprofil till horisontella skarvar. Rekommenderad fogbredd: 6-10 mm.

Rekommenderad skivtjocklek: 6 och 8 mm

Standardkulör: Svart anodiserad*
*Kan även levereras i valfri RAL/NCS-kulör



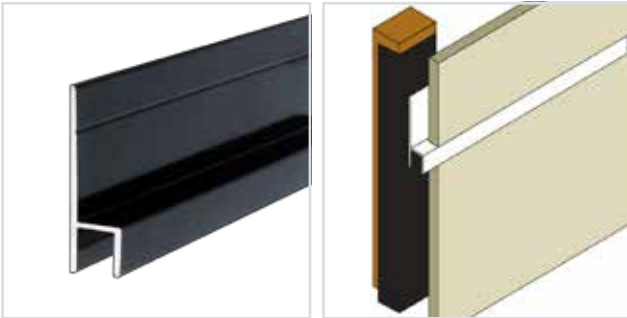
Dimensioner:
A: 70 mm
B: 8 mm
C: 6 mm
D: 35 mm

Längd: 3055 mm



► PROCLAD Lilla h fogprofil

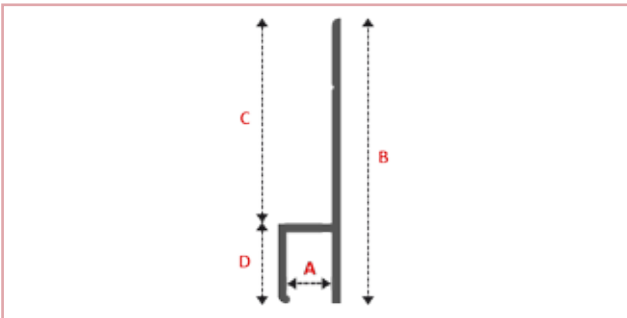
(7176 SERIES)



Användning:
Fogprofil till horisontella skarvar.

Rekommenderad skivtjocklek: 6 - 8 -10 mm

Standardkulör: Blank anodiserad*
*Kan även levereras i valfri RAL/NCS-kulör



Dimensioner:

A: 6,5/8,5/10,5 mm

B: 41,5 mm

C: 30 mm

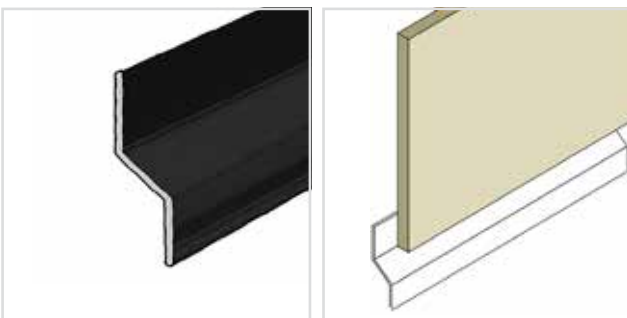
D: 11,5 mm

Längd: 3055 mm



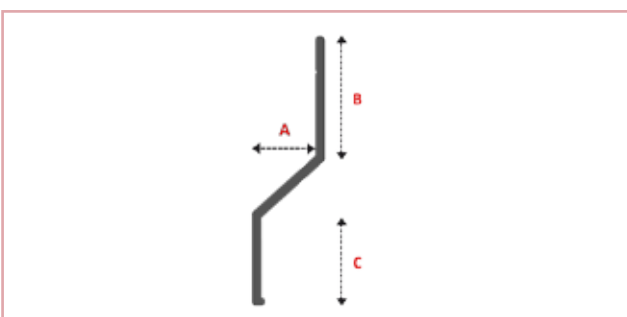
► PROCLAD Z-profil till horisontella skarvar

(7176 SERIES)



Användning:
Z-profil/droppprofil till horisontella skarvar.
Synligt från sista böjning: 13 mm

Standardkulör: Blank anodiserad*
*Kan även levereras i valfri RAL/NCS-kulör



Dimensioner:

A: 11 mm

B: 9 mm

C: 13 mm

Längd: 3055 mm

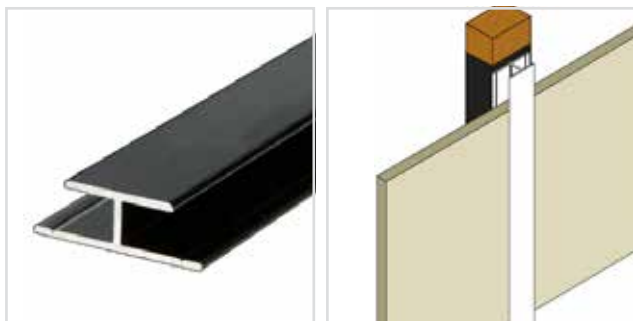


3.1 SKARV- OCH FOGPROFILER

3.2 DROPLIST/DROPPLÅT

► PROCLAD Stora H skarvprofil

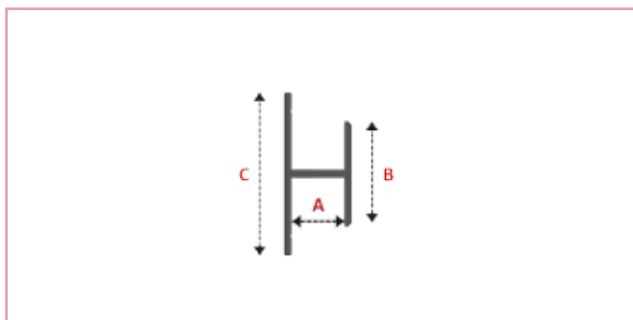
(7176 SERIES)



Användning:
Täckprofil till vertikala skarvar.

Rekommenderad skivtjocklek: 6-8-10 mm

Standardkulör: Blank anodiserad*
*Kan även levereras i valfri RAL/NCS-kulör



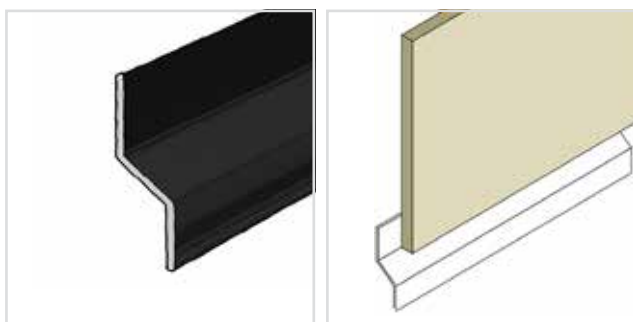
Dimensioner:
A: 6,5/8,5/10,5 mm
B: 17 mm
C: 30 mm

Längd: 3055 mm



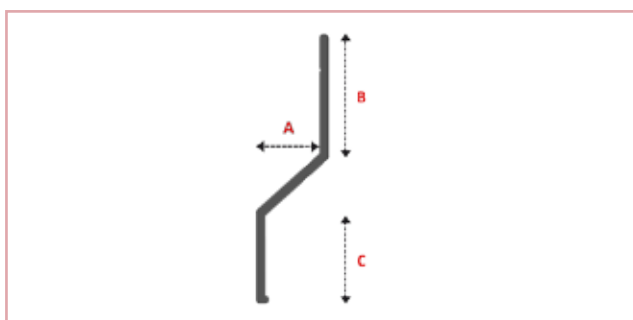
► PROCLAD Dropplista

(7176 SERIES)



Användning:
Används horisontellt för vattenavvisning vid sockeln.
Synligt från sista böjning: 13 mm

Standardkulör: Blank anodiserad*
*Kan även levereras i valfri RAL/NCS-kulör



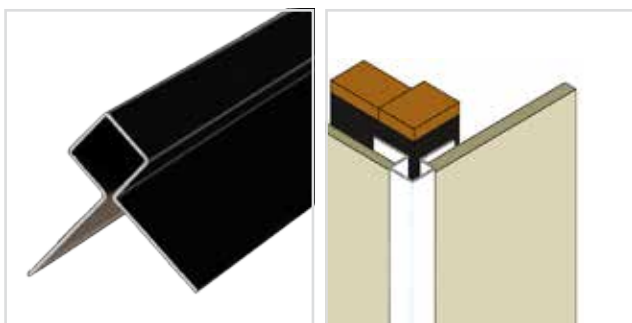
Dimensioner:
A: 11 mm
B: 9 mm
C: 13 mm

Längd: 3055 mm



► PROCLAD Ytterhörnsprofil Slät 810S - Symmetrisk

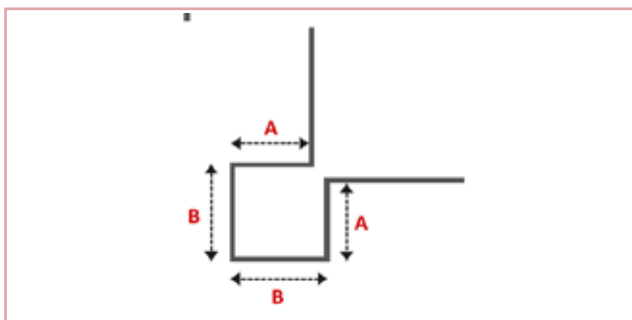
(7176 SERIES)



Användning:
Ytterhörnslösning vid slät montering av fasadskivor.

Rekommenderad skivtjocklek: 8-10- 12 mm

Standardkulör: Blank anodiserad*
*Kan även levereras i valfri RAL/NCS-kulör



Dimensioner:

A: 14 mm

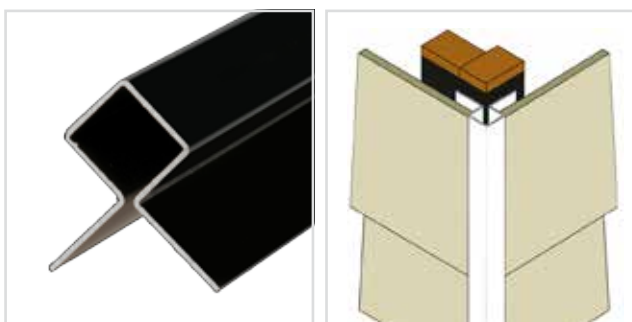
B: 20 mm

Längd: 3000 mm



► PROCLAD Ytterhörnsprofil Klink 810S - Symmetrisk

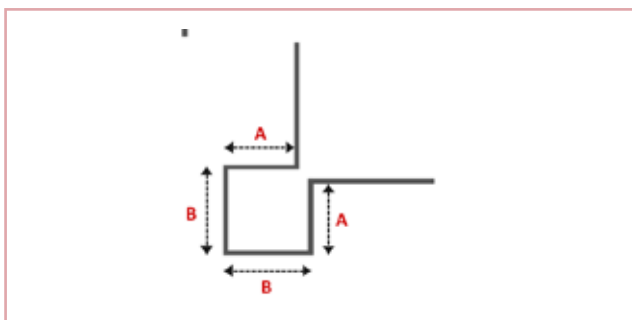
(7176 SERIES)



Användning:
Ytterhörnslösningar vid "på klink" monterade fasadskivor.

Rekommenderad skivtjocklek: 6- 8-10 mm

Standardkulör: Blank anodiserad*
*Kan även levereras i valfri RAL/NCS-kulör



Dimensioner:

A: 25 mm

B: 29 mm

Längd: 3000 mm



3.3 HÖRNPROFILER

► PROCLAD Ytterhörnprofil Design Series: Star

(7176 SERIES)



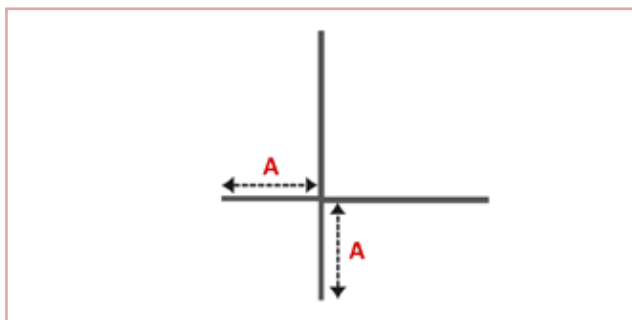
Användning:

Ytterhörnslösning för accentuering av ytterhörn. Används för slät- och klinkmonterade fasadskivor.

Rekommenderad skivtjocklek: 8 -16 mm (slät); 8-10 mm (klink)

Standardkulör: Blank anodiserad*

*Kan även levereras i valfri RAL/NCS-kulör



Dimensioner:

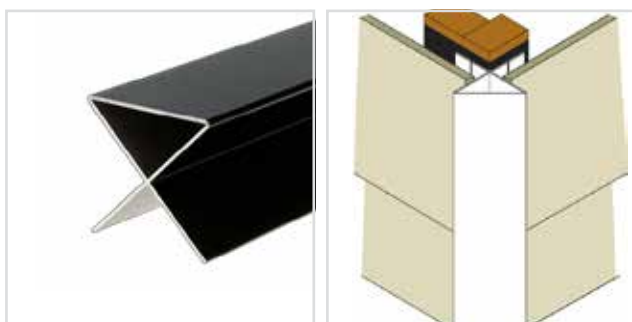
A: 20 mm

Längd: 3000 mm



► PROCLAD Ytterhörnprofil Design Series: Triangel

(7176 SERIES)



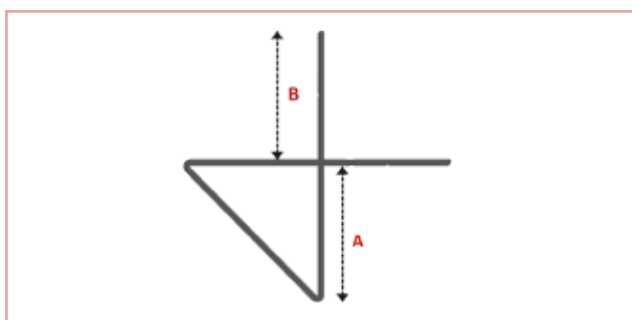
Användning:

Ytterhörnslösning för accentuering av ytterhörn. Designad för klinkmonterade fasadskivor, men kan även användas vid slätmonterade fasadskivor

Rekommenderad skivtjocklek: 8-16 mm (slät); 8-12 mm (klink)

Standardkulör: Blank anodiserad*

*Kan även levereras i valfri RAL/NCS-kulör



Dimensioner:

A: 30 mm

B: 28 mm

Längd: 3000 mm



▶ PROCLAD Innerhörnsprofil till slätmonterade skivor

(7176 SERIES)



Användning:
Innerhörnslösning. Används för slätmonterade fasadskivor.

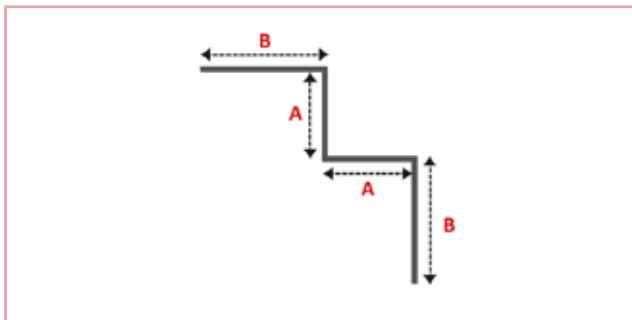
Rekommenderad skivtjocklek: 6 - 8 - 10 - 12 mm

Standardkulör: Blank anodiserad*
*Kan även levereras i valfri RAL/NCS-kulör

Dimensioner:

A: 14 mm
B: 35 mm

Längd: 3000 mm



▶ PROCLAD Innerhörnsprofil till skivmontering på klink

(7176 SERIES)



Användning:
Innerhörnslösning. Används för klinkmonterade fasadskivor.

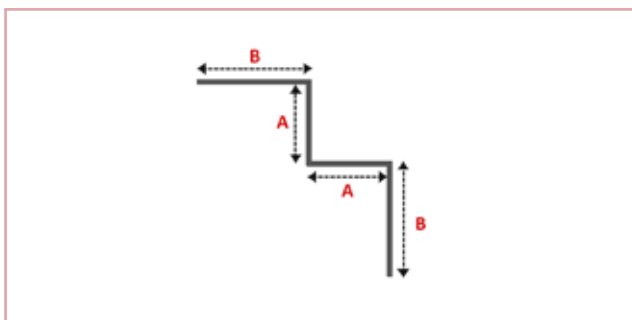
Rekommenderad skivtjocklek: 8-10 mm

Standardkulör: Blank anodiserad*
*Kan även levereras i valfri RAL/NCS-kulör

Dimensioner:

A: 25 mm
B: 35 mm

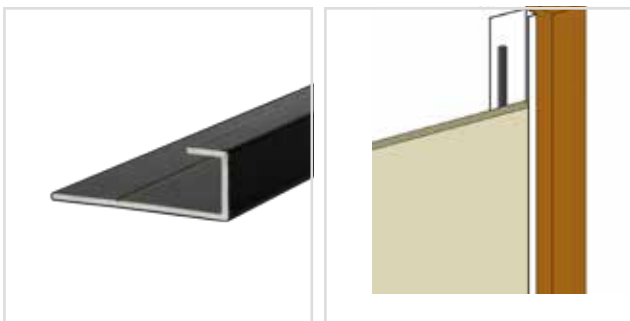
Längd: 3000 mm



3.4 AVSLUTNINGSPROFILER

► PROCLAD Avslutnings-/Anslutningsprofil

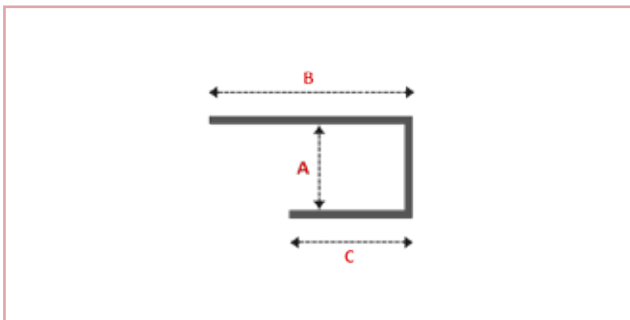
(7176 SERIES)



Användning:
Avslutningsprofil vid övergång till annat fasadmaterial.

Rekommenderad skivtjocklek: 6 -10 mm

Standardkulör: Blank anodiserad*
*Kan även levereras i valfri RAL/NCS-kulör



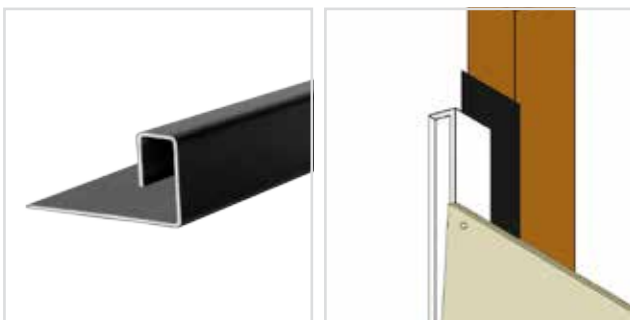
Dimensioner:
A: 6,5/8,5/10,5 mm
B: 19,8 mm
C: 11,9 mm

Längd: 3055 mm



► PROCLAD Avslutningsprofil Dubbelkant

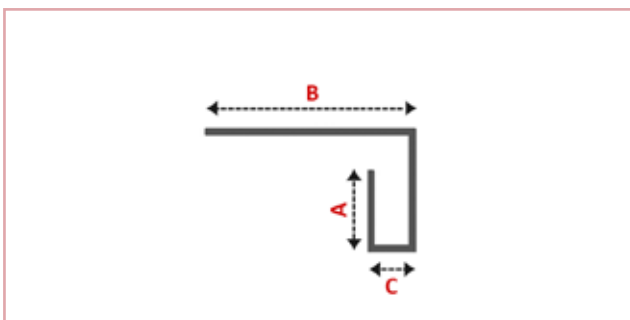
(7176 SERIES)



Användning:
Avslutningsprofil vid klinkbeklädnad.

Rekommenderad skivtjocklek: 6-10 mm

Standardkulör: Blank anodiserad*
*Kan även levereras i valfri RAL/NCS-kulör



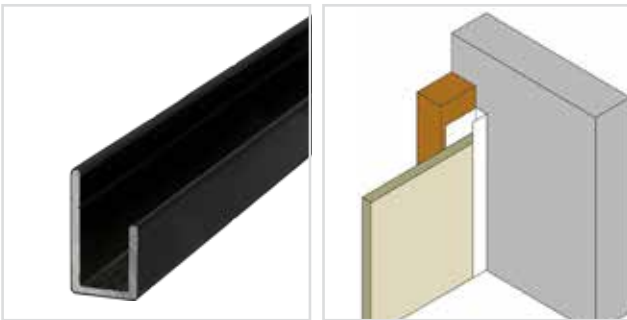
Dimensioner:
A: 16 mm
B: 45 mm
C: 12 mm

Längd: 3000 mm



▶ PROCLAD Avslutningsprofil Enkelkant

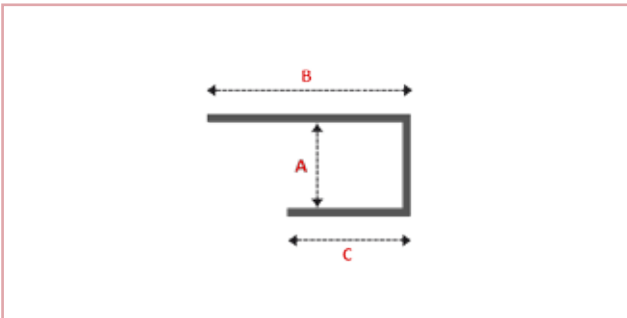
(7176 SERIES)



Användning:
Avslutningsprofil vid övergång till annat fasadmateriäl.

Rekommenderad skivtjocklek: 8-12 mm

Standardkulör: Blank anodiserad*
*Kan även levereras i valfri RAL/NCS-kulör



Dimensioner:

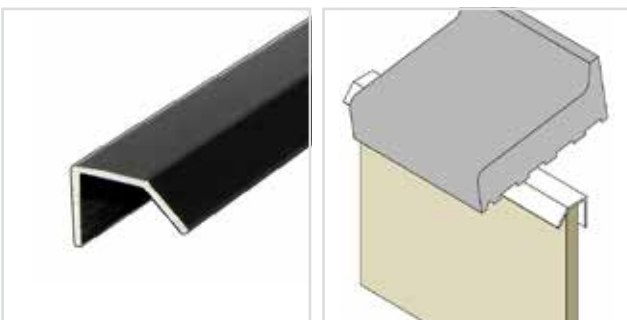
A: 14 mm
B: 10 mm

Längd: 3055 mm



▶ PROCLAD Drivvattenprofil

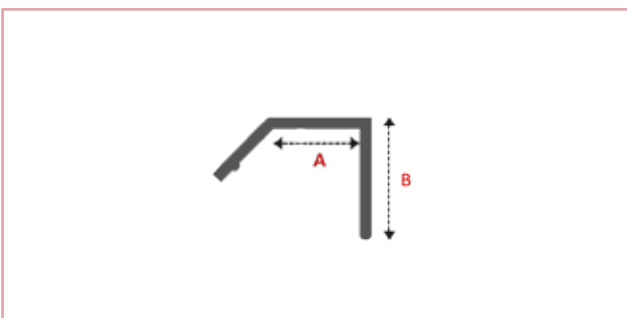
(7176 SERIES)



Användning:
Drivvattenskydd vid utsatta lägen i ovkant fasadskiva.

Rekommenderad skivtjocklek: 8-10 mm

Standardkulör: Blank anodiserad*
*Kan även levereras i valfri RAL/NCS-kulör



Dimensioner:

A: 11 mm
B: 15 mm

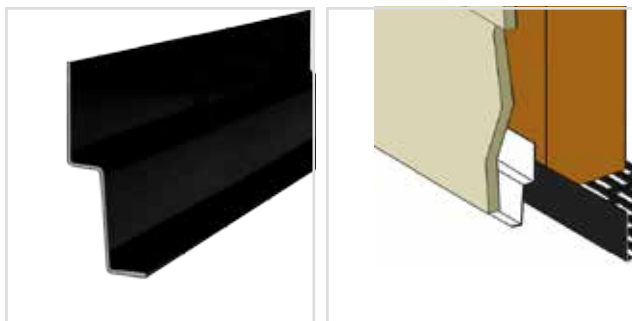
Längd: 3055 mm



3.6 STARTPROFILER

▶ PROCLAD Startprofil till Ivarsson Cedral (Ivarpanel)

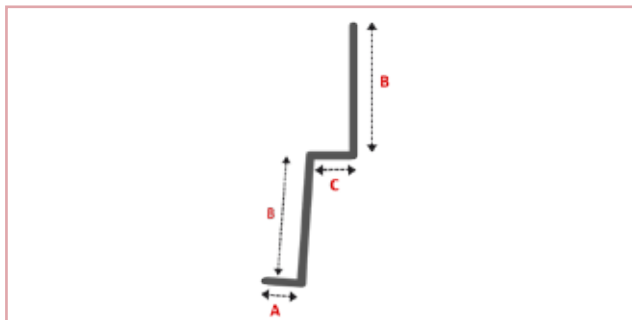
(7176 SERIES)



Användning:
Startprofil till Ivarsson Cedral Trästruktur och Cedral Smooth.

Rekommenderad fasadskiva: Ivarsson Cedral (Ivarpanel: 10 mm)

Standardkulör: Blank anodiserad*
*Kan även levereras i valfri RAL/NCS-kulör



Dimensioner:

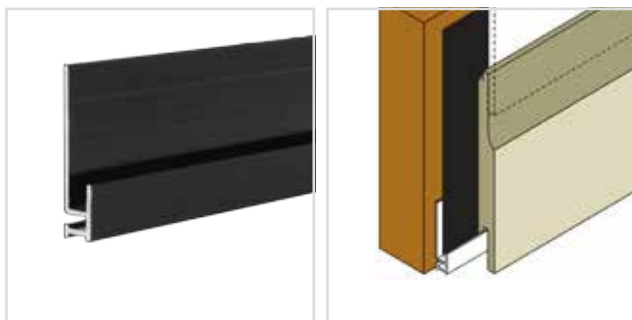
A: 6 mm
B: 16 mm
C: 40 mm

Längd: 3000 mm



▶ PROCLAD Startprofil Horisontell till Ivarsson Cedral Ivarclick

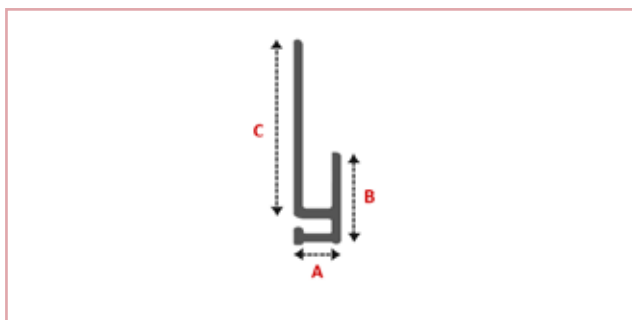
(7176 SERIES)



Användning:
Startprofil till horisontell skivbeklädnad med Ivarsson Cedral Ivarclick Trästruktur och Smooth.

Rekommenderad fasadskiva: Ivarsson Cedral Click (12 mm)

Standardkulör: Blank anodiserad*
*Kan även levereras i valfri RAL/NCS-kulör



Dimensioner:

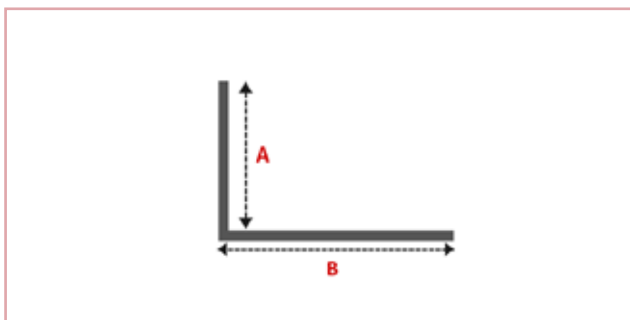
A: 6 mm
B: 16 mm
C: 40 mm

Längd: 3055 mm



▶ PROCLAD Startprofil Vertikal till Ivarsson Cedral Ivarclick

(7176 SERIES)



Användning:
Startprofil till vertikal skivbeklädnad av Ivarsson Cedral Ivarclick Trästruktur och Smooth.

Rekommenderad fasadskiva: Ivarsson Cedral Click (12 mm)

Standardkulör: Blank anodiserad*

*Kan även levereras i valfri RAL/NCS-kulör

Dimensioner:

A: 10 mm

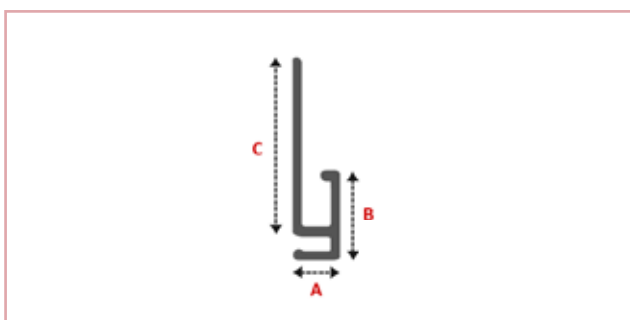
B: 30 mm

Längd: 3055 mm



▶ PROCLAD Startprofil till ROCKPANEL

(7176 SERIES)



Användning:
Startprofil till ROCKPANEL.

Rekommenderad fasadskiva: ROCKPANEL

Standardkulör: Blank anodiserad*

*Kan även levereras i valfri RAL/NCS-kulör

Dimensioner:

A: 6 mm

B: 16 mm

C: 60 mm

Längd: 3055 mm



3.7 VENTILATIONSPROFILER/SOCKELSÄKRING

▶ PROCLAD Ventilationsprofil 0,8 mm Alu

(7182 SERIES)

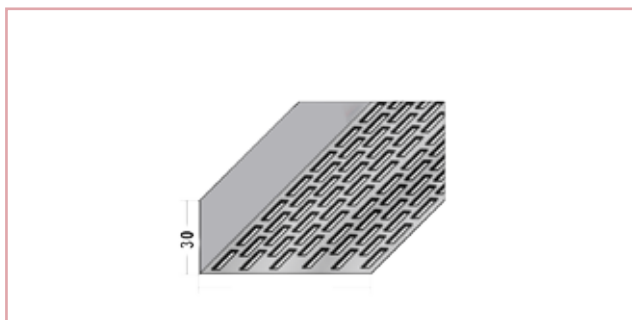


Användning: Sockelsäkring
Perforering: > 50 %, båda sidor
Höjd: 30 mm
Längd: 2500 mm
Djup: 30, 50, 70 och 100 mm*

*Övriga dimensioner på förfrågan

Standardkulör: Svart eller Blank

*Kan även levereras i valfri RAL/NCS-kulör



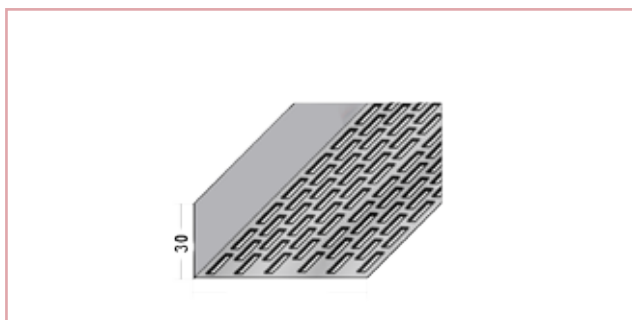
▶ PROCLAD Ventilationsprofil Plast

(7182 SERIES)



Användning: Sockelsäkring
Perforering: ca 50 %, en sida
Höjd: 30 mm
Längd: 2500 mm
Djup: 30, 50, 70 och 100 mm*
Kulör: Svart

*Övriga dimensioner på förfrågan





4. BEARBETNING FASADSKIVOR

▶ PROCLAD DIAMANT SÅGKLINGA



- Diamantklinga med 4 tänder
- Speciellt utvecklad för fibercement och högtryckslaminat fasadskivor.
- Håldiameter: 20 mm
- Diameter klinga: 160 mm

Andra dimensioner på förfrågan

▶ PROCLAD SKIVSAX



Skivsax COSMOTECH Board Cut Fästs direkt på en skruvdragare för dammfri kapning av fibergips och fibercement byggskivor upp till 12,5 mm tjocklek.

Används till:

- Fermacell Fibergips
- Minerit Windstopper
- Ivarsson Hydropanel



5. PROCLAD MONTERINGSCLIPS

► TRESPA CLIPS TILL KLINKBEKLÄDNAD

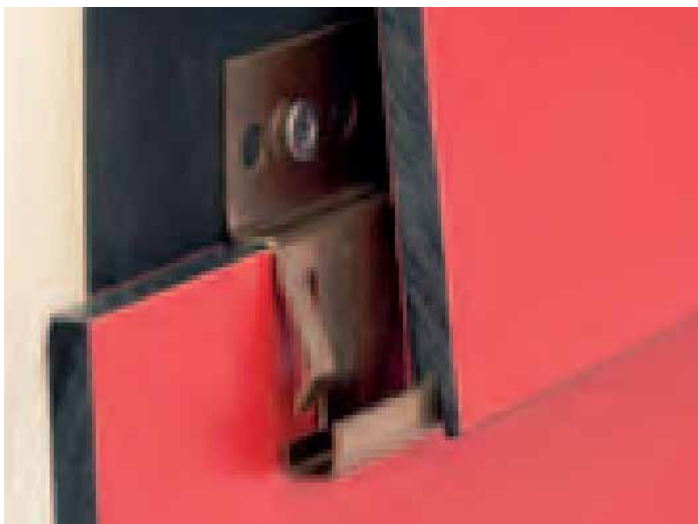


RVS/Inox Clips utvecklade för osynligt klinkmontage av Trespa Meteon fasadskivor.
Används till: Trespa Meteon Högtryckslaminat (HPL) med skivtjocklek 8 och 10 mm

► CEDRAL IVARCLICK MONTERINGSCLIPS



Infästningsclips speciellt utvecklad för Ivarsson Cedral Click.
Används till: Ivarsson Cedral Click Trästruktur och Cedral Click Smooth



6. PROCLAD MONTERINGSVERKTYG

▶ PROCLAD SOLO KLINK PANELHÅLLARE



Monteringsverktyget som ger dig ett extra par händer!
Låt PROCLAD SOLO hålla panelerna på plats så att du har händerna fria för att skruva fast dem.

Utvecklat för klinkmontage av fasadpaneler i tjocklek 8 och 10 mm.

Tillåter en synlig panelhöjd mellan 100 tom 240 mm (enkelt att anpassa till önskad synlig panelhöjd med 10 mm intervall)

Används till klinkmontage av följande fasadskivor med tjocklek 8 mm:

- Ivarsson EQUITONE Tectiva, Natura, Pictura 8 mm
- CEMBRIT Hardieplank, 8 mm
- CEMBRIT Patina (CementMood), Cover (Metro), Transparent (True), Solid (Zenit)
- Swisspearl Carat och Reflex
- Moland Authentic
- Ivarsson Cedral 10 mm



▶ PROCLAD SOLO DISTANS SKIVHÅLLARE



Monteringsverktyget som ger dig ett extra par händer!
Låt PROCLAD SOLO hålla skivorna på plats så att du har händerna fria att skruva fast dem.

Utvecklat för slätmontage av fasadskivor i valfri tjocklek. Verktyg kläms på PROCLAD Lilla h skarvprofil* som levereras i valfri RAL-kulör. SOLO DISTANS ger ett stabilt underlag till att ställa skivorna på så att du har händerna fria att skruva fast dem med 2 skruvar i ovansidan. Den inbyggda ställplattan skapar en distans (8, 10 eller 12 mm skarvbredd) enligt skivleverantörens anvisningar.

Kan användas till alla typer av fasadskivor.

*Med PROCLAD klämsprofil kan verktyget även användas utan PROCLAD lilla h profil ifall det önskas en PROCLAD HV fogprofil eller PROCLAD Vattenavvisningsprofil i de horisontella skarvarna. Kontakta oss för möjligheterna.



PROCLAD Scandinavia

PROCLAD SCANDINAVIA IS PART OF
SANDEQ International AB:
Org nr: 556925-4245
Registrerad för F-skatt
Moms reg nr: SE 556925424501

© 2017 SANDEQ International AB

This document has been carefully checked. However, SANDEQ International AB does not assume any liability for errors or inaccuracies. Published specifications are subject to change without notice. Product suitability for an area of application must ultimately be determined by the customer. In all cases, products must never be operated outside their published specifications. Company does not guarantee the availability of all published products. Latest publications and a complete disclaimer can be downloaded from the Company website. All trademarks recognized.